

APPLICATIONS
APPLICATIONS
TOEPASSINGEN
ANWENDUNGEN



Tanto Ultra Slim Magnetic

- Easy to change the poster
- Front loading graphic change
- Ultra flat / no snap profile
- Long life fluorescent lamps
- Even spread of light
- Low energy consumption
- Single- or double sided
- Indoor usage
- Easy to install / easy to handle
- Long life, high quality
- Possible branding with logo
- Modern and neutral design

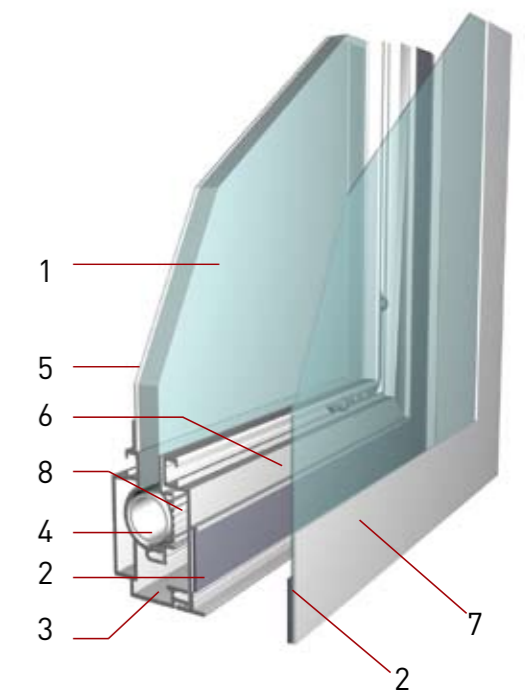


APPLICATIONS
 APPLICATIONS
 TOEPASSINGEN
 ANWENDUNGEN

SPECIFICATIONS
 SPÉCIFICATIONS
 SPECIFICATIES
 SPEZIFIKATIONEN

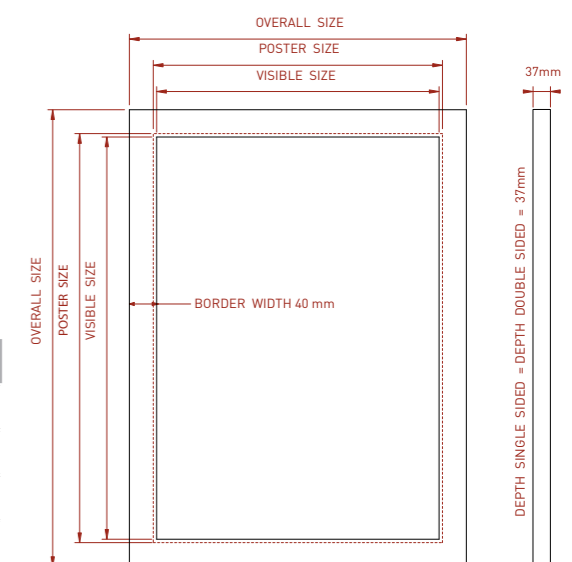


1 edge lit panel (PMMA) diffuseur (PMMA) centrale lichtplaat (PMMA) Lichtstreuplatte (PMMA)	2 magnetic strips bande magnétique magneetstrips Magnetband
3 base profile (alu anodised) profilé de base (alu anodisé) basisprofiel (geanodiseerd alu) Trägerprofil (Alu eloxiert)	4 fluorescent tube (T5) tube TL (T5) TL-lamp (T5) Leuchtstoffröhre (T5)
5 back panel (alu 1 mm) panneau de dos (alu 1mm) rugpaneel (alu 1 mm) Rückwand (1mm alu)	6 cover profile (alu anodised) profilé couvrant (alu anodisé) afdekprofiel (geanodiseerd alu) Abdeckprofil (Alu eloxiert)
7 protection panel (pc anti-glare) feuille de protection (pc anti-reflet) beschermfolie (pc anti-reflex) Schutzfolie (pc antireflectierend)	8 reflector profile (alu) profilé de réflecteur (alu) lampreflectorprofiel (alu) Reflektorprofil (Alu)



TANTO ULTRA SMALL

VISIBLE SIZE	poster size - 24 mm
OVERALL SIZE	poster size + 60 mm
BORDER PRINT	40 mm
POWDER COATED PROFILES ON DEMAND	





poster change with suction cup
changement de l'affiche avec ventouse
posterwissel met zuignap
Posterwechsel mit Saugnapf



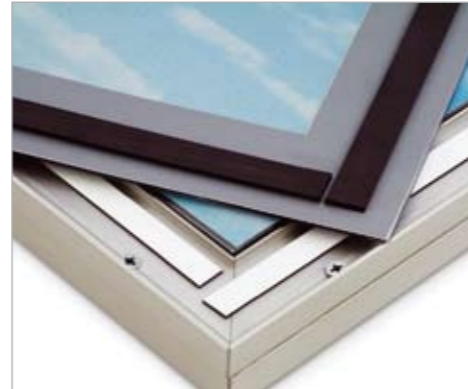
mounting holes
trous de montage
montagegaten
Befestigungslöcher



option: suspension kit with steel cable
option: kit de suspension avec câble en acier
optie: ophangsetje met staalkabel
Option: Aufhängesystem mit Stahlseil



connector
connecteur
stekker
Stecker

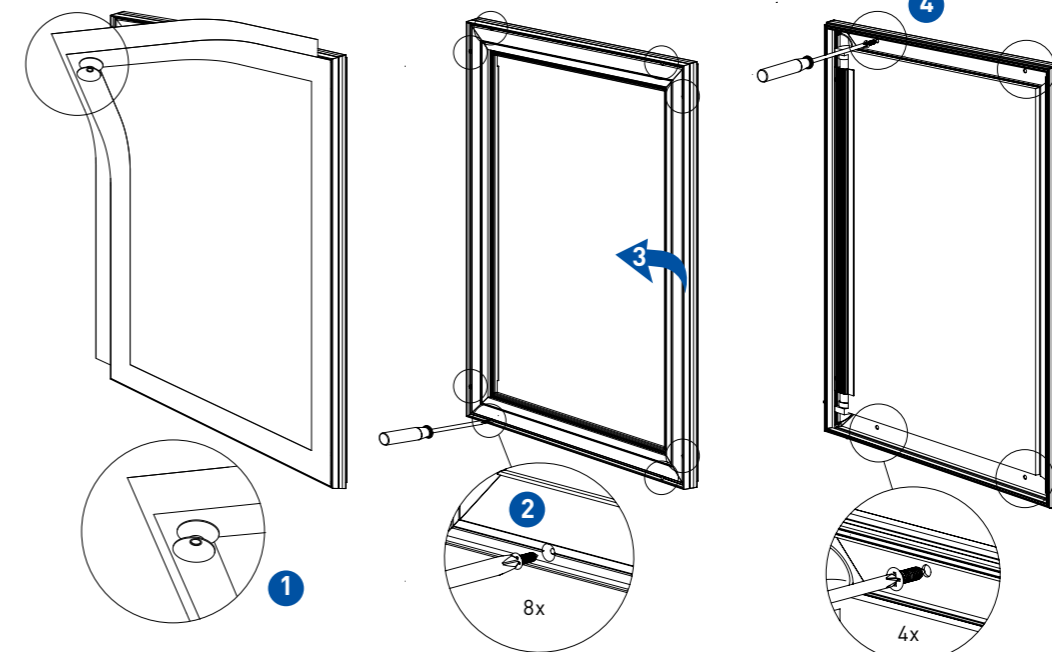


magnetic strips
bande magnétique
magnetstrips
Magnetband



protection panel with screen printed border
feuille de protection avec bord sérigraphié
voorzetvel met gezeefdrukte rand
Schutzfolie mit Siebdruckrand

MOUNTING
MONTAGE
PLAATSING
MONTAGE



EN

MOUNTING

1. Remove the protection panel with the suction cup.
2. Unscrew the 8 screws.
3. Remove the top frame.
4. Fix the profile against the wall using the 4 holes in the bottom profile.

POSTER CHANGE

- a. Remove the protection panel with the suction cup.
- b. Change the poster and put the protection panel back in position.

FR

MONTAGE

1. Otez la feuille de protection avec la ventouse.
2. Dévissez les 8 vis.
3. Otez le cadre couvrant.
4. Vissez le cadre contre le mur par les 4 trous dans le profilé de base.

CHANGEMENT DE L' AFFICHE

- a. Otez la feuille de protection avec la ventouse.
- b. Changez l'affiche et repositionnez la feuille de protection.

NL

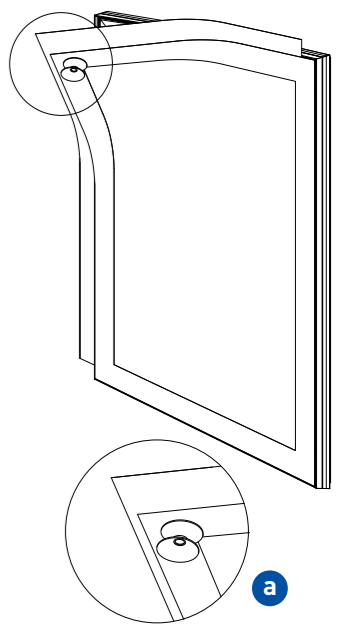
PLAATSING

1. Verwijder het voorzetvel met behulp van de zuignap.
2. Draai de 8 schroefjes met afstandhouders los.
3. Neem het bovenkader weg.
4. Bevestig het product tegen de wand via de 4 voorziene gaten in het onderprofiel.

POSTERWISSEL

- a. Verwijder het voorzetvel met behulp van de zuignap.
- b. Verwissel de poster en plaats het voorzetvel terug.

POSTER CHANGE
CHANGEMENT DE L'AFFICHE
POSTERWISSEL
POSTERWECHSEL



DE

MONTAGE

1. Schutzfolie entfernen mit Hilfe des Saugnapfs.
2. Schrauben Sie den Aluabdeckrahmen los (8 Schrauben).
3. Aluabdeckrahmen entnehmen.
4. Das Trägerprofil durch die 4 Löcher an die Wand schrauben.

POSTERWECHSEL

- a. Schutzfolie entfernen mit Hilfe des Saugnapfs.
- b. Poster wechseln und Schutzfolie wieder genau auflegen.

